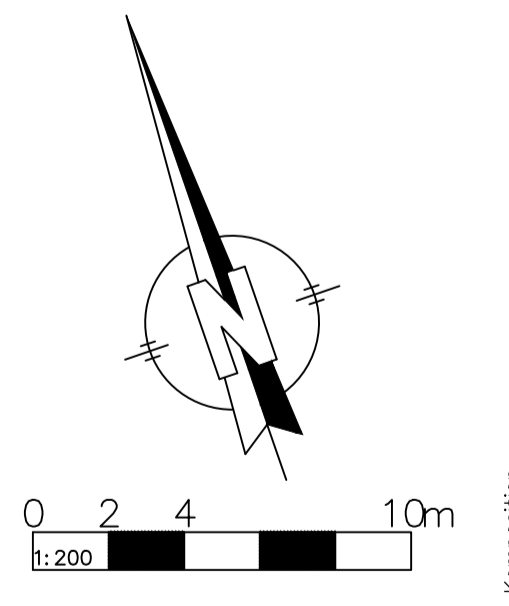


Förklaringar

- Kantslöd, granit
- Kantslöd, granit (på samma nivå som beläggning)
- Mönster med betongplattor och smågatsten, färg: grå
- Asfaltbeläggning
- rd Beläggning av marksten, färg: röd
- Beläggning av marksten, färg: antracit
- Bef. höjd
- Höjdgångelse ny
- Pollare, adapter, svart
- Vägskylt, stolpe svart
- Belysningsstolpe, armatur: Victoria LED, thorn lighting (uppskattad placering)
- Plantering, samordna med parkavdelningen
- Nytt träd
- Fastighetsgräns
- Dagvatten anslutning till bef. ledning
- Dagvattenledning
- Rännstensbrunn
- Gräns för arbetsområde



Nr.	Datum	förändr.	Ritad	Beskrivning förändringar	Styrs av	Granskad av	Kontakt	Avdelning	Blad
			N. Platel						
Projektbeskrivning: Torget/Västra torrgatan								Klient:	
Ritning beskrivning: Förlagsritning								Skala: 1:200	Format: A1
Datum: 2018-11-25			Status: F-01	Ritningsnummer:	Arbetsnummer:	Planering och utveckling Stadshuset, 671 81 Arvika 0570-816 00			

Formast 5945841 mm